

ELEKTRICKÝ GRIL
2 V 1
VOLNĚ STOJÍCÍ A STOLNÍ
BH19006

BASS
POLSKA
HOME & LINE



Návod k obsluze

Překlad původního návodu

PŘED POUŽITÍM SI PEČLIVĚ PŘEČTĚTE NÁVOD

Obsah

I. ZÁRUKA A SERVIS	2
II. BEZPEČNOSTNÍ PRAVIDLA SOUVISEJÍCÍ S POUŽITÍM ELEKTRICKÝCH ZAŘÍZENÍ	4
III. BEZPEČNOSTNÍ PRAVIDLA SOUVISEJÍCÍ S POUŽÍVÁNÍM ELEKTRICKÉHO GRILU	6
IV. TECHNICKÉ ÚDAJE	7
V. POPIS ČÁSTI	7
VI. OBSLUHA ELEKTRICKÉHO GRILU	7
VII. ÚDRŽBA	8
VIII. OCHRANA ŽIVOTNÍHO PROSTŘEDÍ	8
X. PROHLÁŠENÍ O SHODĚ	9

Děkujeme, že jste si vybrali náš výrobek. Před použitím si pozorně přečtěte pokyny týkající se obsluhy a podmínek bezpečnosti. Uschovejte návod pro možnost pozdějšího nahlédnutí.

Návod byl přeložen z návodu dodaného výrobcem v polském jazyce.

Připojeno:

Prohlášení o shodě vystavené výrobcem BASS S. C.

Zařízení označené ochrannou známkou BASS POLSKA HOME LINE

Zařízení označeno obchodním označením BH19006

I. ZÁRUKA A SERVIS

Reklamací uplatňujte u prodejce

www.hobynaradi.cz

info@hobynaradi.cz

+420 555 441 445

Po-Pá 9:00-12:00 a 13:00-16:00

ZÁRUČNÍ PODMÍNKY

V souladu se zákonem č. 136/2002 Sb. se na Vámi zakoupený výrobek poskytuje záruka na dobu 24 měsíců od data prodeje. V případě nákupu zboží používané pro obchodní nebo podnikatelskou činnost je záruční doba 12 měsíců. Záruka je poskytována pouze v případě, že jsou výrobky používány v souladu s návodem k obsluze a způsobu použití.

Ze záruky jsou vyjmuty všechny díly podléhající přirozenému opotřebení, přetížením, použitím výrobku k jiným účelům, než ke kterým je určena na závady vzniklé při dopravě nebo nesprávným (neodborným) zacházením. Za nesprávné zacházení považujeme příklad, kdy nebyl brán zřetel na návod k obsluze a obecně závazné předpisy pro práci s výrobkem. Obdobně se hodnotí i pokus o neodbornou opravu nad rámec doporučené údržby.

Záruka se vztahuje výlučně na závady způsobené vadou materiálu, výrobní montáže nebo technologií zpracování.

Nárok na uplatnění záruky zaniká:

- 1) výrobek nebyl používán v souladu s návodem k obsluze
- 2) byl proveden jakýkoliv zásah do konstrukce stroje bez předchozího písemného souhlasu firmou KAXL s.r.o.
- 3) výrobek byl používán v jiných podmínkách nebo k jiným účelům, než ke kterým je určen
- 4) byla některá část výrobku nahrazena neoriginální součástí
- 5) k poškození výrobku nebo k nadměrnému opotřebení došlo vinou nedostatečné údržby
- 6) škody vzniklé působením vnějších mechanických, teplotních či chemických vlivů
- 7) vady byly způsobeny nevhodným skladováním, či manipulací s výrobkem
- 8) výrobek byl používán (pro daný typ výrobku) v agresivním prostředí např. prašném, vlhkém
- 9) výrobek byl použit nad rámec přípustného zatížení

Záruka se nevztahuje na položky, u kterých lze očekávat opotřebení v důsledku jejich normální funkce (např. opotřebení uhlíků, zapalovací svíčka atd.)

Pro provoz výrobků používejte pouze doporučené příslušenství a originální náhradní díly.

Nároky uplatňujte ihned po zjištění závady u prodejce, který Vám výrobek prodal, a informujte se o možnostech opravy v pověřené opravně. Nebude-li se na Vámi uplatňovanou závadu vztahovat záruka, budou Vám fakturovány práce a náklady spojené s kontrolou a montáží a demontáží součástí.

Při uplatňování nároků předložte řádně vyplněný záruční list nebo jiný doklad o koupi opatřený datem prodeje.

Do opravy předávejte výrobek v čistém stavu, řádně vyčištěný, zbaven prachu či špíny. Spolu s výrobkem zašlete i jeho originální příslušenství k určení přesné diagnostiky závady.

Při zasílání dopravní službou vylijte z výrobku nespotřebované palivo a olej. Výrobek řádně zabalte, nejlépe do původního obalu tak, aby nedošlo k jeho poškození. Škody, způsobené nedostatečným zabalením zásilky, nelze uznat jako záruční vady!

Do motorů používejte jen paliva a oleje odpovídající klasifikace, popř. paliva a oleje doporučené značkovým prodejcem. Vzniklé škody, způsobené používáním nevhodného paliva a nevhodných olejů, Vám nebudou v záruce uznány.

II. BEZPEČNOSTNÍ PRAVIDLA SOUVISEJÍCÍ S POUŽITÍM ELEKTRICKÝCH ZAŘÍZENÍ

UPOZORNĚNÍ! Před použitím si přečtěte celý návod. Nedodržení níže uvedených pokynů může vést k úrazu elektrickým proudem, požáru a vážnému zranění.

BEZPEČNOSTNÍ SYMBOLY



Přečtěte si návod k obsluze.

VŠEOBECNÉ POZNÁMKY

- Elektrická zařízení by měly splňovat požadavky na bezpečnost a ochranu zdraví při práci uvedené v normách a příslušných předpisech po celou dobu používání.
- Osoby pracující s elektrickými zařízeními by měly být vybaveny vhodným pracovním oblečením a osobními ochrannými prostředky.
- Osoby pracující s elektrickými zařízeními by měly dodržovat všechny předpisy týkající se bezpečnosti a ochrany zdraví při práci platné pro elektrická zařízení.

ZÁKLADNÍ ČINNOSTI PŘED ZAHÁJENÍM PRÁCE

- Před zahájením práce je třeba se seznámit s dokumentací k elektrickému zařízení a připravit potřebné nářadí, nástroje, výstražné tabulky a potřebné izolační zařízení.
- Zkontrolujte technický stav zařízení a elektrických instalací (stav izolace vodičů, kabelů, zástrček, vypínačů, zásuvek), nulování, uzemnění, stav ochrany proti požáru a proti úrazu elektrickým proudem.
- Zkontrolujte technický stav proudové ochrany.
- Zkontrolujte stav značení protipožárních zařízení a elektrické instalace.

ČINNOSTI BĚHEM PRÁCE A PO JEJÍM UKONČENÍ

- Elektrické nářadí je třeba provozovat pouze v souladu s jeho určením.
- V případě nutnosti je třeba opustit pracoviště, zastavit zařízení a odpojit napětí.
- V případě, že se zařízení automaticky vypne nebo se spálí pojistky, zapněte je znovu po odstranění příčiny zkratu a instalaci nových pojistek.
- Pro připojení strojů a zařízení použijte zásuvky s uzemňovacím kontaktem, pokud to vyžaduje elektrická instalace.
- Po dokončení práce musíte zajistit elektrická zařízení, uspořádat pracoviště, nářadí a vybavení.

BEZPEČNOSTNÍ PRAVIDLA SOUVISEJÍCÍ S POUŽITÍM ELEKTRICKÝCH ZAŘÍZENÍ

JE ZAKÁZÁNO:

- x Uvádění do provozu elektrických zařízení bez potvrzení účinnosti ochrany proti možnosti úrazu elektrickým proudem
- x Provádění změn v používaném zařízení
- x Odstraňování ochran, zabezpečení, zkratování relé, blokování spínačů, používání provizorních oprav pojistek, používání nesprávných pojistek
- x Instalovat pojistky při zapnutém stroji
- x Tahání za elektrický kabel při vytahování zástrčky ze zásuvky
- x Používání zásuvek a zástrček s poškozeným krytem nebo izolační vložkou
- x Přetěžování elektrických zařízení nad přípustnou hodnotu
- x Dotýkání se částí, které jsou pod napětím, dotýkání se kondenzátorových svorek (i když jsou odpojeny)
- x Ponechání bez dozoru elektrických zařízení připojených k síti. Před opuštěním pracoviště je třeba odpojit všechna elektrická zařízení od sítě
- x Umožnit přístup k zařízením nebo elektrickým instalacím neoprávněným osobám, nezletilým osobám, včetně dětí, nemocným osobám, osobám pod vlivem alkoholu nebo jiných drog

ZÁVĚREČNÉ POZNÁMKY

1. Opravy a údržbu elektrických zařízení smí provádět pouze vyškolení odborníci.
2. První pomoc při úrazu elektrickým proudem:
 - uvolněte osobu, která je pod napětím
 - tyto činnosti provádějte velmi opatrně, aby také u vás nedošlo k úrazu elektrickým proudem
 - elektrickou instalaci okamžitě odpojte od napětí odstraněním pojistek nebo proříznutím kabelu, který je pod napětím pomocí kleští s izolovanou rukojetí (tyto činnosti musí být prováděny izolovanou rukou a musíte zároveň stát na izolační desce - guma, sklo, suchá deska)
 - po uvolnění osoby zkontrolujte, zda vykazuje známky života
 - osoby, u kterých došlo k silnému úrazu elektrickým proudem a u nedýchající osoby, obnovte dýchání umělým dýcháním a srdeční masáží, dokud zasažená osoba nezíská vědomí nebo nedorazí sanitka,
 - pokud naleznete popáleninu, je třeba na ránu položit suchý, sterilní obvaz,
 - v každém případě musí být zasažená osoba hospitalizována (dle pravidel BOZP).

SERVIS

Oprava náradí by měla být prováděna pouze kvalifikovaným personálem, který používá kompatibilní náhradní díly. To zajistí bezpečné a efektivní fungování zařízení.

III. BEZPEČNOSTNÍ PRAVIDLA SOUVISEJÍCÍ S POUŽÍVÁNÍM ELEKTRICKÉHO GRILU

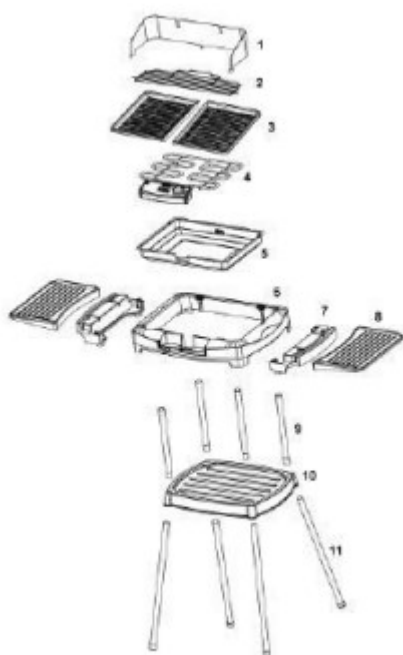
- Před zahájením používání elektrického grilu si pečlivě přečtěte tento návod a uschovejte jej pro budoucí použití.
- Ujistěte se, že napětí v elektrické zásuvce odpovídá napětí uvedenému na typovém štítku. Ujistěte se, že je zásuvka řádně uzemněna.
- Zařízení je určeno pro venkovní použití.
- Udržujte zařízení mimo zdroje vlhkosti, tepla a přímého slunečního světla.
- Abyste předešli požáru, úrazu elektrickým proudem nebo zranění, neponořujte kabel, zástrčku nebo zařízení do vody a jiných kapalin.
- Elektrický gril mohou používat děti ve věku od 8 let a osoby se sníženými fyzickými, smyslovými nebo duševními schopnostmi nebo nedostatkem zkušeností a znalostí, pokud byly pod dohledem nebo byly poučeny o obsluze zařízení a rozumí nebezpečím souvisejícím s jejich používáním.
- Věnujte prosím zvláštní pozornost tomu, aby si se zařízením nehrály děti. Čištění a údržbu zařízení by neměly provádět děti bez řádného dozoru.
- Dávejte pozor, aby děti do 8 let bez dozoru byly v bezpečné vzdálenosti od zařízení.
- Nepoužívejte zařízení s poškozeným kabelem, zástrčkou nebo v případě jakékoliv jiné poruchy.
- Pokud je napájecí kabel poškozen, může jej opravit pouze servis výrobce nebo odborník. Nepokoušejte se ho opravit svépomocí.
- Ujistěte se, že kabel visí nízko, abyste předešli dalšímu nebezpečí.
- Nepokoušejte se zařízení opravovat, rozebírat nebo upravovat. Uvnitř zařízení nejsou žádné části, které by mohl uživatel opravit svépomocí.
- Nikdy nepřipojujte zařízení k externímu časovači nebo samostatnému systému dálkového ovládní.
- Umístěte zařízení na suché místo, na rovný a žáruvzdorný povrch.
- Gril umístěte do vhodné bezpečné vzdálenosti od hořlavých předmětů, jako je nábytek, závěsy atd., a nejméně 15 cm od stěny.
- Nepoužívejte zařízení mokřýma rukama.
- Gril nikdy neponořujte do vody.
- Topné těleso, rošt a deska se zahřívá na velmi vysoké teploty. Nedotýkejte se jich, když je zařízení v provozu, abyste se nepopálili.
- Při používání grilu dávejte pozor, aby v odkapávači tuku byla vždy voda, aby nedošlo ke vzniku plamenů způsobených vznícením tuku unikajícího z potravin.
- V tomto spotřebiči je zakázáno používat dřevěné uhlí nebo podobné hořlavé materiály.
- Aby nedošlo k přehřátí, zařízení by nemělo být zakryto žádným pevným nebo pružným materiálem, jako je hliníkový tác, hliníková fólie nebo tácky vyrobené z jiného žáruvzdorného materiálu. Použití takových předmětů nebo materiálů na grilu může způsobit vážné poškození.

- Nenechávejte zařízení bez dozoru.
- Před čištěním nebo přenášením zařízení jej vypněte a odpojte zástrčku ze zásuvky.
- Zařízení je určeno pouze pro domácí použití (ne pro komerční účely). Jakékoliv jiné použití je považováno za nevhodné a nebezpečné.

IV. TECHNICKÉ ÚDAJE

Model	BH19006
Příkon	2000 W / 2800 W
Napětí	230 V / 50 Hz
Rozměry roštu	40 x 29 cm

V. POPIS ČÁSTI



1. Ochrana proti větru.
2. Clona proti větru.
3. Hliníková deska.
4. Topné těleso.
5. Odkapávač.
6. Korpus roštu.
7. Podpěra úchyty.
8. Boční odkládací plocha.
9. Horní části nohou.
10. Police s otvory pro nohy.
11. Dolní části nohou.

VI. OBSLUHA ELEKTRICKÉHO GRILU

POZNÁMKA: Topné těleso, rošt a deska se zahřívají na velmi vysoké teploty, nikdy se jich během provozu zařízení nedotýkejte, abyste se nepopálili!

1. Umístěte zařízení na suché místo, na rovný a žáruvzdorný povrch.
2. Nalijte studenou vodu do odkapávače tuku po úroveň „MAX“.

UPOZORNĚNÍ: Při používání grilu dávejte pozor, aby v odkapávači tuku byla vždy voda, aby nedošlo k poškození zařízení a vzniku požáru.

3. Připojte zástrčku do elektrické zásuvky.
4. Pomocí otáčecího knoflíku termostatu nastavte požadovanou teplotu. Po dosažení zvolené teploty kontrolka zhasne.
5. Umístěte jídlo přímo na rošt nebo desku pro grilování bez tuku. Potraviny nikdy nepokládejte na gril na talířích, tácech nebo hliníkových fóliích. Doba grilování závisí na velikosti grilovaných pokrmů a nastavené teplotě. Grilované pokrmy čas od času obraťte, abyste se ujistili, že se propečou rovnoměrně.
6. Po ukončení práce nastavte otáčecí knoflík termostatu do polohy "0" a vytáhněte zástrčku z elektrické zásuvky.

DŮLEŽITÉ: Topné těleso je vybaveno bezpečnostním vypínačem. Tím se zabrání aktivaci topného tělesa umístěného mimo odkapávač. Pokud se ohřívač nezapne, zkontrolujte, zda je topné těleso správně namontováno v krytu.

VII. ÚDRŽBA

UPOZORNĚNÍ: Nikdy neponořujte elektrické součásti do vody!

1. Před zahájením čištění zařízení vždy odpojte od zdroje napájení a počkejte, až vychladne.
2. Umyjte odkapávač tuku, rošty, desku a větrný štít v teplé vodě s přídatkem jemného čisticího prostředku, poté je opláchněte a důkladně osušte.
3. K čištění vnějšího povrchu zařízení použijte lehce navlhčený hadřík. Poté všechny součásti před dalším použitím důkladně osušte měkkým suchým hadříkem.
4. K čištění jakýchkoliv částí tohoto zařízení nepoužívejte žádné chemické přípravky ani čisticí prostředky. K čištění roštů nebo desky nikdy nepoužívejte drátěný kartáč nebo jiné ostré předměty.
5. Po dokončení čištění namontujte všechny součásti podle návodu k obsluze.

VIII. OCHRANA ŽIVOTNÍHO PROSTŘEDÍ



Je zakázáno vyhazovat zařízení spolu s jiným domácím odpadem.

Je zakázáno vyhazovat použité zařízení spolu s domácím odpadem. Zařízení musí být zlikvidováno v určeném k tomuto účelu podniku pro likvidaci a recyklaci elektroodpadu.

Elektroodpad (tedy opotřebované elektrické a elektronické zařízení) je rozbité, dlouho nevyužívané, již nepotřebné elektrické a elektronické zařízení, které kdysi fungovalo na elektřinu nebo baterie - poškozené počítače, elektronické hračky a doplňky, staré pračky, ledničky, stejně jako použité zářivky. To vše je klasifikováno jako nebezpečný odpad, protože obsahuje jedovaté látky.

IX. PROHLÁŠENÍ O SHODĚ

PROHLÁŠENÍ O SHODĚpodle ISO/IEC Guide 22 a EN 45014

Název výrobce: BASS S. C.**Adresa výrobce:** Al. Krakowska 60, 05-552 Mroków, Polsko**PROHLAŠUJEME, ŽE VÝROBEK JE V SOULADU S NORMAMI EVROPSKÉ UNIE****Název výrobku:** Elektrický gril*(označený ochrannou známkou BASS POLSKA)***Model:** BH19006*(obchodní označení)***Prohlášení:** Výrobek, na který se toto prohlášení vztahuje, splňuje požadavky Směrnic ES:

2014/30/EU

2014/35/EU

Podle norem:

EN 60335-2-9:2003/A13:2010, EN 60335-1:2012/A13:2017

EN 60335-1:2012/A13:2017, EN 62233:2008

Certifikační orgán: TUV SUD Product Service GmbH, Certification Body, Ridlerstrasse 65, 80339 Munich, Německo**Osoba odpovědná za přípravu a uchování technické dokumentace:** Marek Belniak

2. 2. 2019



Marek Belniak

Al. Krakowska 60, 05-552 Mroków, Polsko